



Éolienne Mobile RN7AS

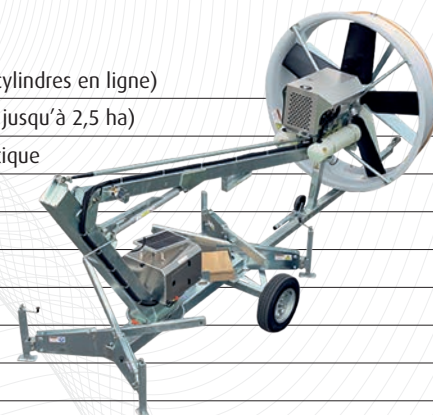
TOW & BLOW WIND MACHINE - HONDA T2 PROFI
 ZONE DE PROTECTION OPTIMAL > JUSQU'À 2,5 HECTARES



☀ MOTEUR > **HONDA** (30 cv - Diesel)

☀ ÉOLIENNE > **MODÈLE PROFI**

MOTEUR	HONDA 30 CV - Diesel (3 cylindres en ligne)
VITESSE DE L'AIR PROPULSER	24 m/s (surface protégée jusqu'à 2,5 ha)
FABRICATION HÉLICE	Matériaux composite plastique
CONTRÔLEUR	En 5 langues différentes
IMPLANTATION	180° / 360°
EXPLOITATION DE LA TOUR	Hydraulique
STABILITÉ	4 bras télescopiques
NIVEAU SONORE	45 dB / 300 m
TRANSPORT	Avec tracteur * ou SUV
ENTRETIEN	La lubrification et le ravitaillement peuvent être effectués en position abaissée



Cette éolienne mobile peut être placée dans les plaines, les vallées ou les montagnes.

Grâce à l'angle modifiable du ventilateur, la tour anti-gel Tow and Blow permet une protection optimale.

Le Tow and Blow ne requiert pas de fondations ni de permis de construire, est incroyablement **silencieux** et n'a qu'une **faible consommation** d'énergie.

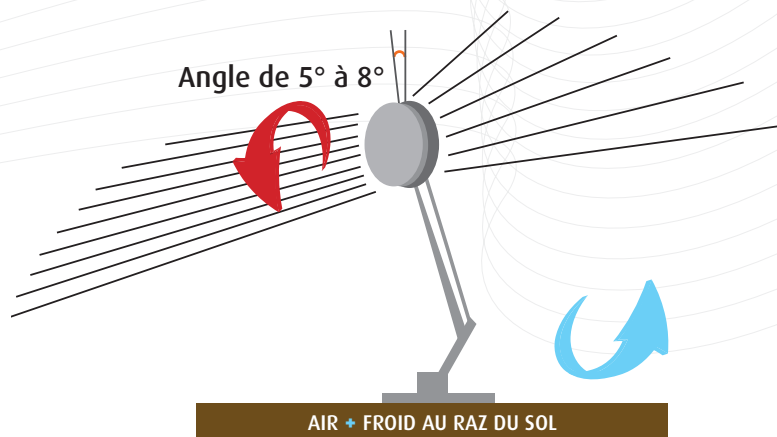
L'ÉOLIENNE DE PROTECTION DES CULTURES SUR PIEDS LE PLUS EFFICIENT DU MARCHÉ...

Flexibilité, protection antigel, ventilation, refroidissement



AIR + CHAUD EN HAUTEUR

Angle de 5° à 8°



AIR + FROID AU RAZ DU SOL

+ SIMPLICITÉ / MOBILITÉ > Déplacable avec un tracteur ou SUV (4x4)