

Éolienne Mobile MK 850



ZONE DE PROTECTION

7,5

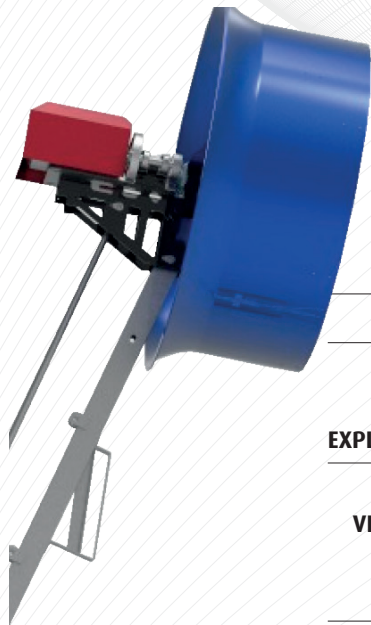
5 ha

4

3,5

3

1,5



MK 850

**MOTEUR > ÉLECTRIQUE 30 Kw
+ GÉNÉRATEUR DIESEL**
RÉSERVOIR > 200 litres
CONSOMMATION > 20 litres/heure

TRANSPORT > Tracteur ou SUV

IMPLANTATION > 180° / 360°

STABILITÉ > 4 bras télescopiques

EXPLOITATION DE L'ÉOLIENNE > Hydraulique

FABRICATION HÉLICE > 5 pales en fonte d'aluminium

VITESSE DE L'AIR PROPULSÉ > 36 m/s (128km/h)

NIVEAU SONORE > 55 dB / 300 m

CONTRÔLEUR > Conventionnel

**GESTION > Démarrage automatique par sonde
de températures haute et basse**

SÉCURITÉ > Anémomètre

**ENTRETIEN > La lubrification
peut être effectuée en position abaissée**

SUIVI / CONTRÔLE
**OPTION > À distance sur smartphone ou PC
(abonnement requis)**



MK 850

Cette éolienne mobile peut être placée dans **les plaines, les vallées ou les montagnes.**

Elle protège du gel et utilisée pour sécher les fruits avant la récolte ou la taille.

Grâce à l'angle modifiable du ventilateur, l'éolienne permet une protection optimale.

La **MK 850** ne requiert **pas de fondations ni de permis de construire.** Elle est **silencieuse** et n'a qu'une **faible consommation d'énergie**

